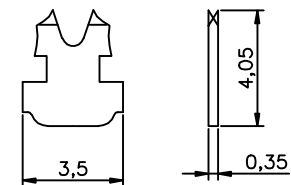
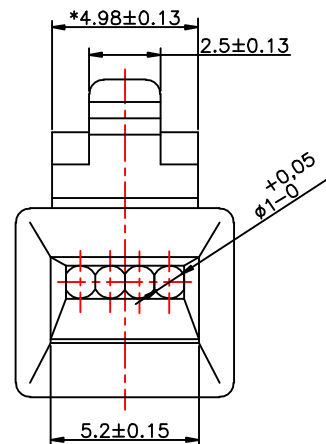
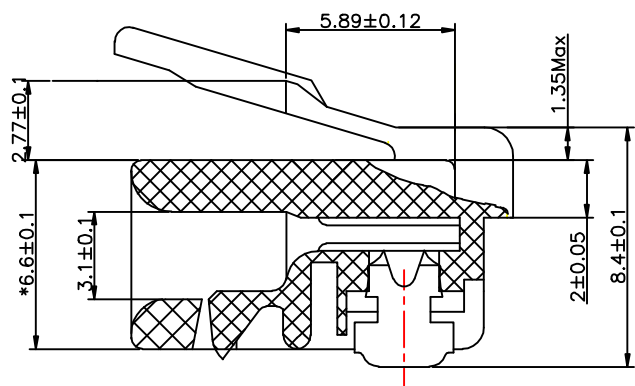
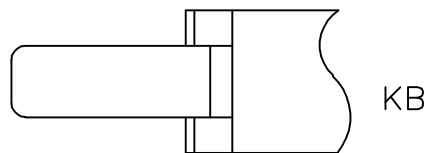
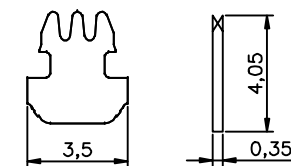


A-A



平面二叉标准端子



平面三爪端子

**备注:**

**A材質:**

1. 金片材質:(黃銅)
2. 鍍金厚度:(1U.3U.6U.15U.30U.50U.)
3. 金片型式:(三爪.两叉金片)
5. 塑膠材質:(PC)

Specification

1. Insulation Resistance: 1000 Megohms min.
2. Withstand Voltage: 1000V, AC/ minute
3. Durability: 750 mating circles min.
4. Selective Gold-plating:(f:3;6;15;30;50 ) micro inch

注: 带"\*"之尺寸为管控尺寸

尺寸偏差: 0=0.2 0.X=0.10 0.XX=0.05 0.XXX=0.03		<h1>Coorle Technology</h1>	
品名	4P4C 方孔		
料号		材质: PC	图纸编号: QTCA101
制作	审核	批准	日期: 2024. 4. 7
彭满军	彭满军		